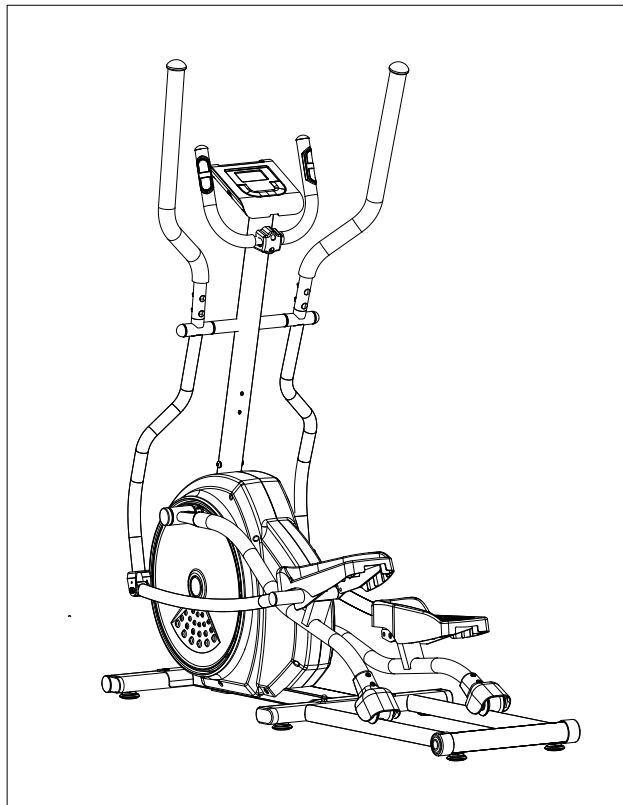


X-FERFIT

BRUKERMANUAL

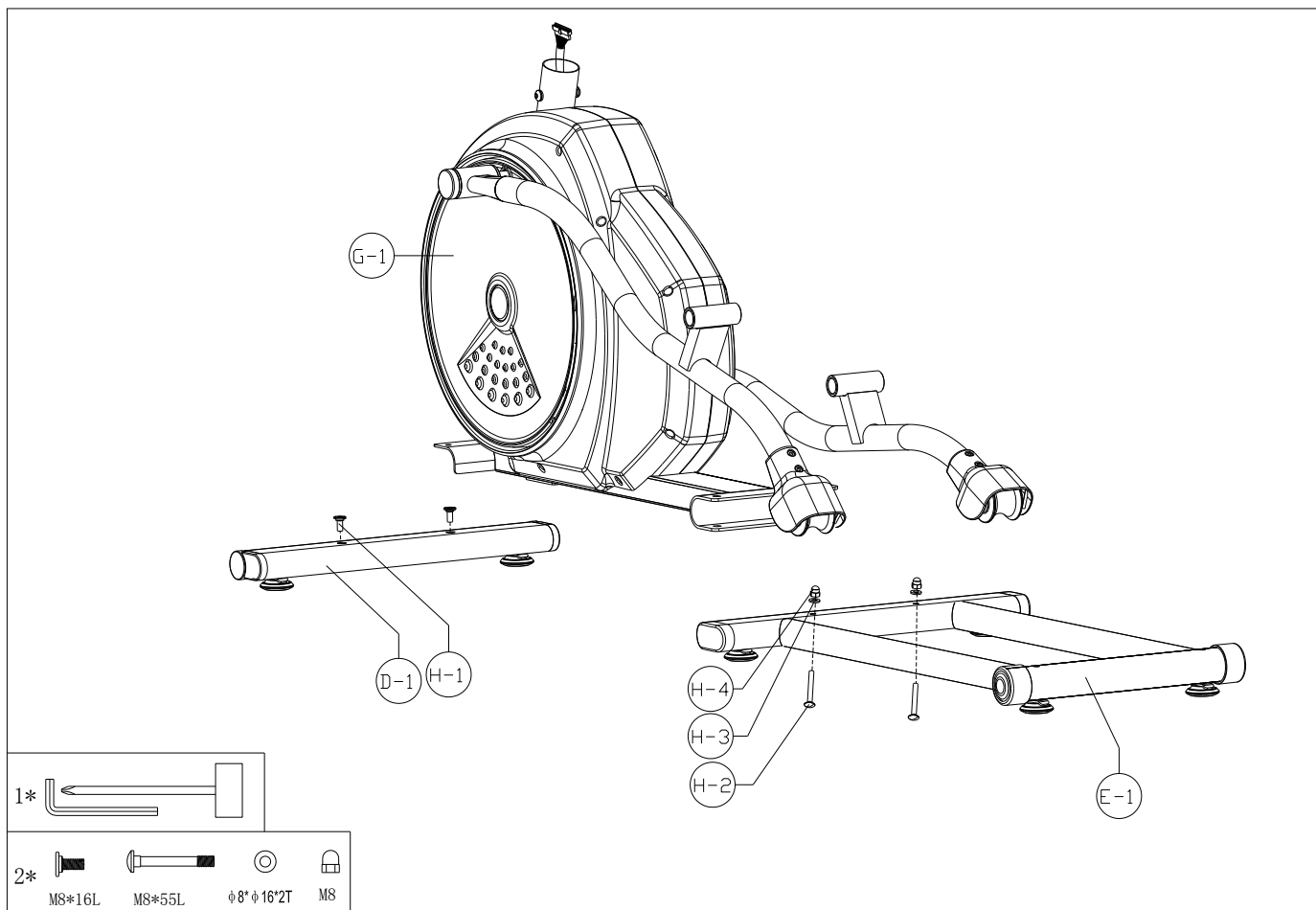
for

770F Elliptical



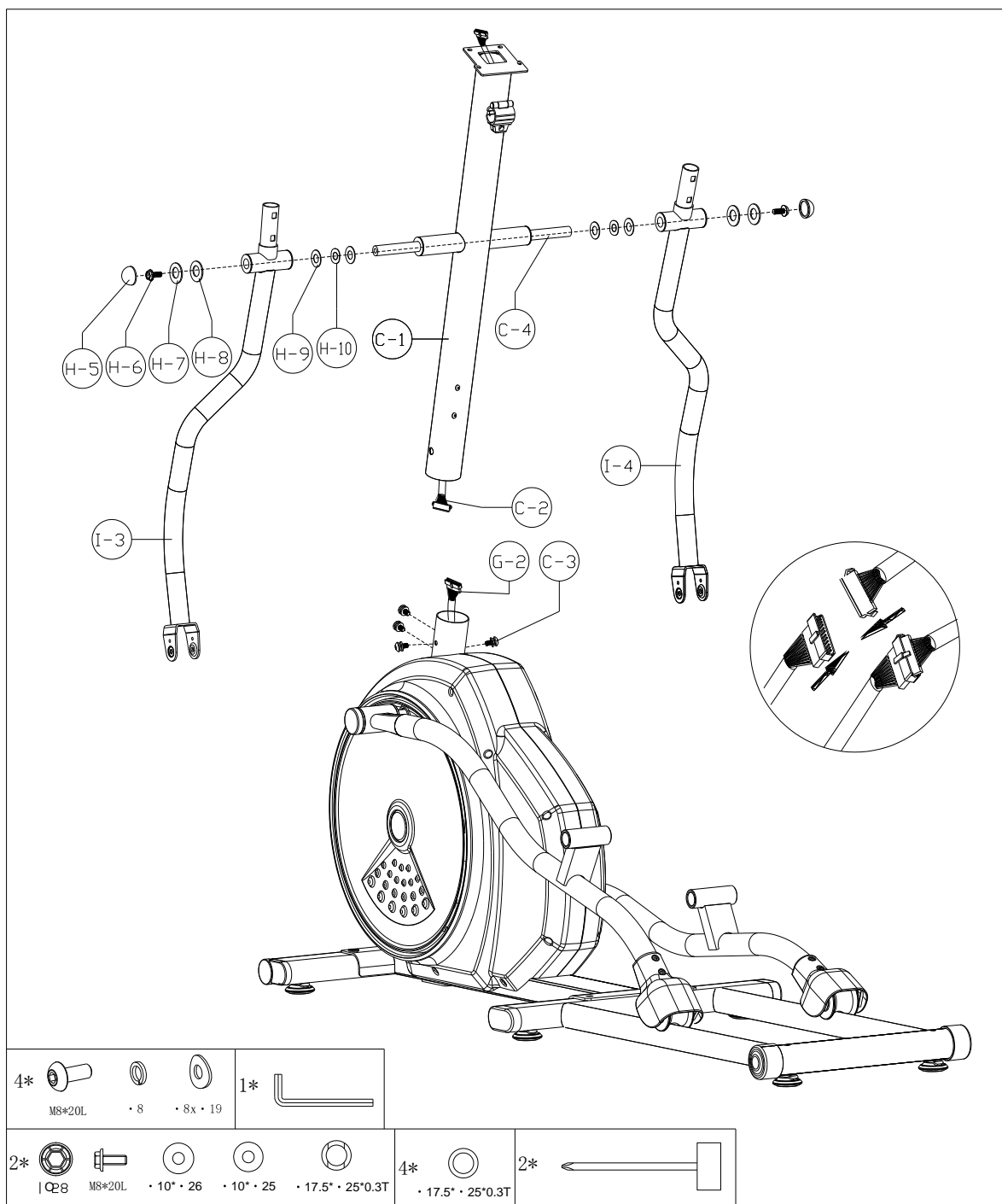
BUILT FOR HEALTH

MONTERING



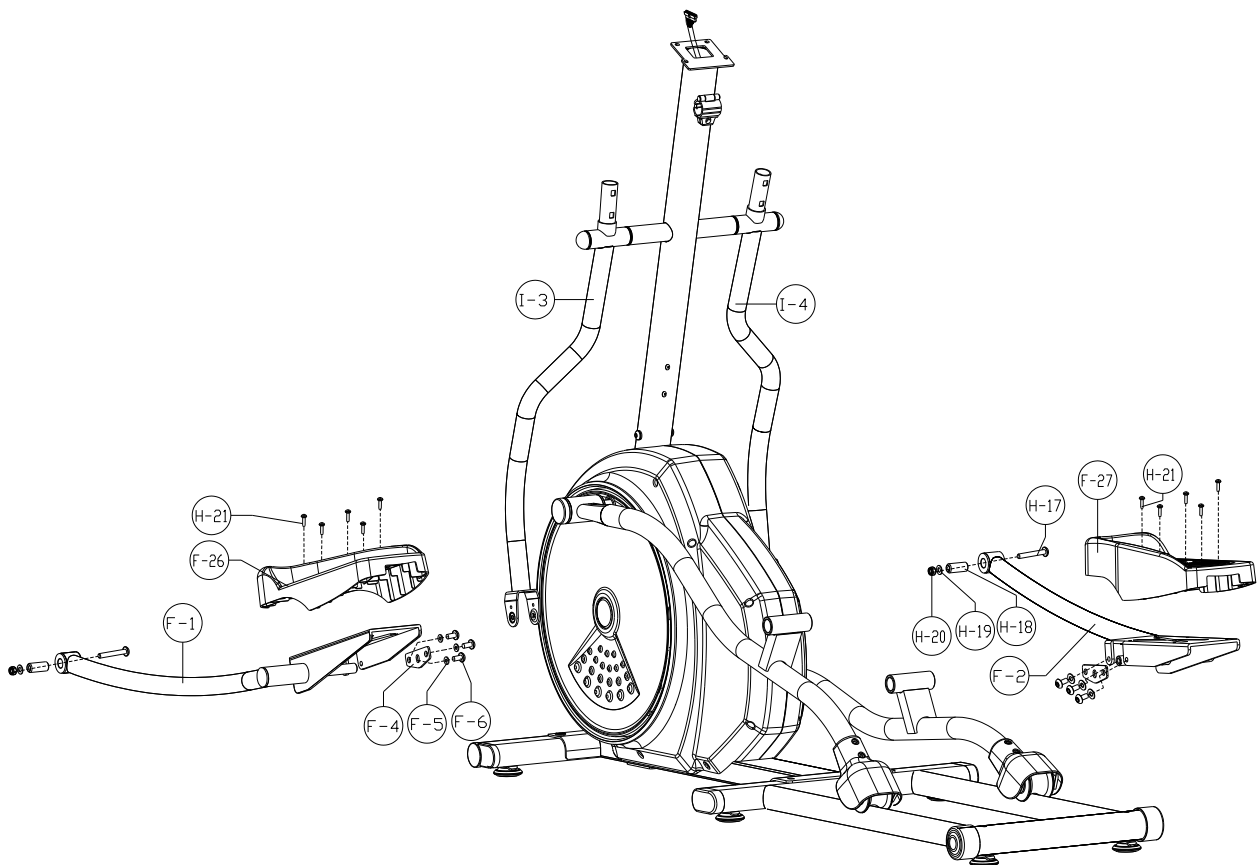
Steg 1:

- a. Fest fremre stabilisator (D-1) til hovedbasen ved hjelp av to umbrakoskruer (H-1)
- b. Fest bakre stabilisator (E-1) til bakre del av hovedbasen ved hjelp av to låseskruer (H-2), to flate skiver (H-3) og to muttere (H-4) som vist på illustrasjonen.



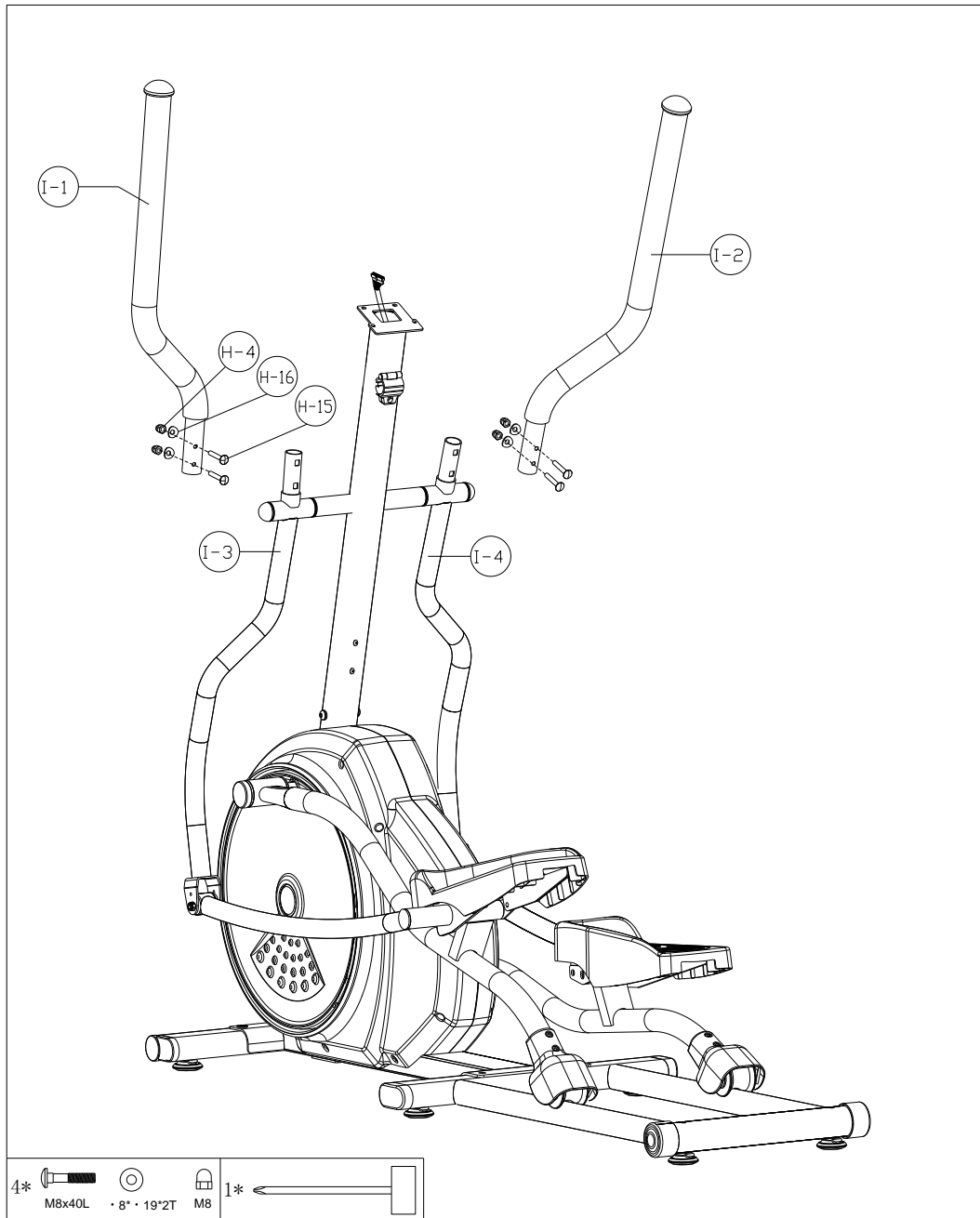
Steg 2

- Fjern de forhåndsmonterte smådelene fra hovedbasen.
- Koble øvre kabledning (C-2) til nedre kabledning (G-2).
- Før styrestammen (C-1) ned på basen. Juster monteringshullene med hverandre, og fest med bolter (C-3) som vist på illustrasjonen.
- Før skaftet (C-4) gjennom dreieområdet på styrestammen (C-1). Monter høyre (I-3) og venstre (I-4) nedre håndtak på skaftet som vist på illustrasjonen.



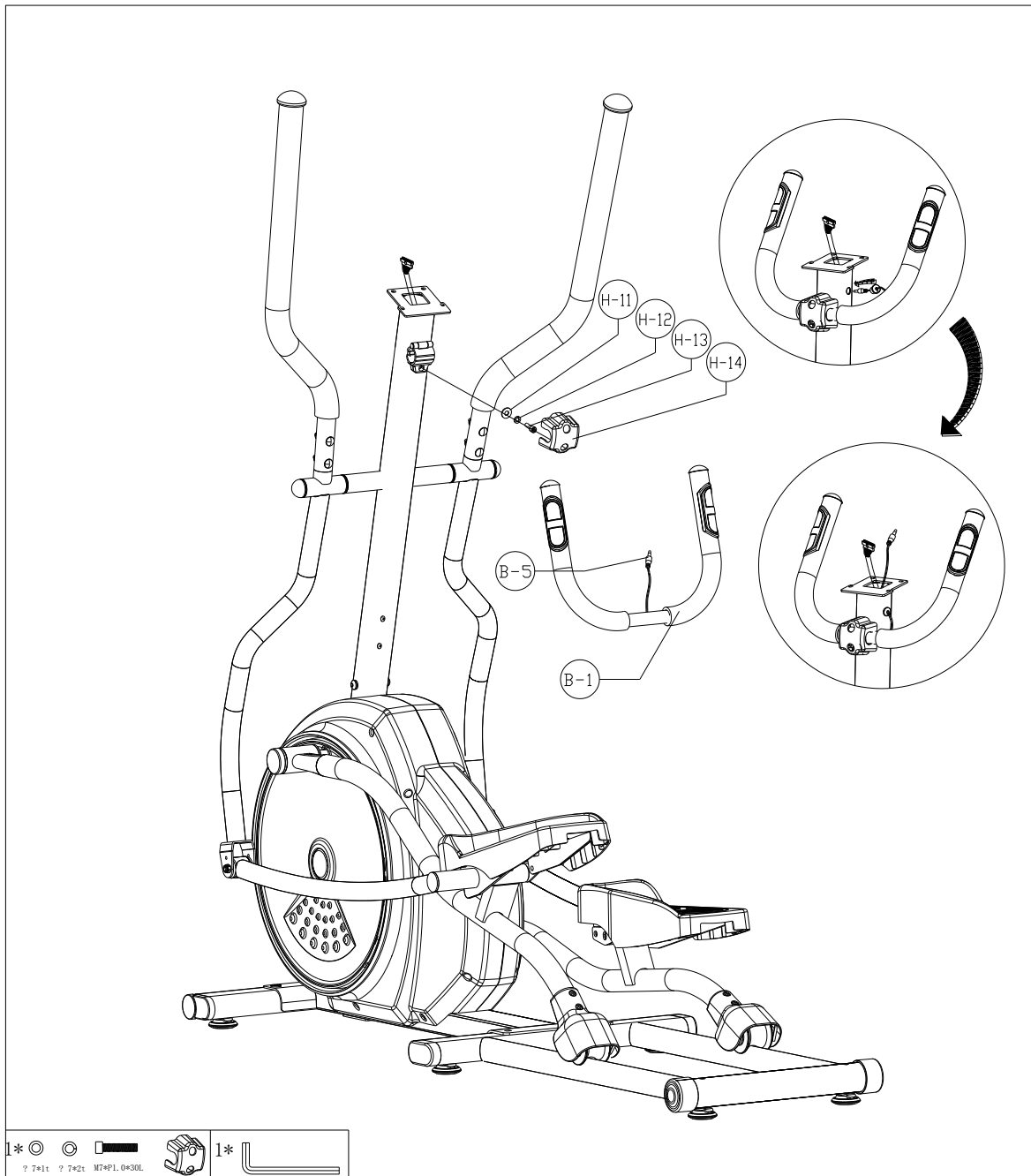
Steg 3

- a. Monter høyre (F-1) og venstre (F-2) fotskiner på sine respektive sider av apparatet som vist på illustrasjonen. Fest med koblingsbrakett (F-4), flat skive (F-5) og skrue (F-6).
- b. Fest pedalene (F-26 og F-27) på hver sin fotskinne med skruer (H-21). Forsikre deg om at de er justert med hverandre. Forsikre deg også om at du har valgt riktig pedal på riktig fotskinne.
- c. Fest høyre (I-3) og venstre (I-4) nedre håndtak til koblingspunktet på fotskinnene ved hjelp av skruer (H-17), foring (H-18), flate skiver (H-19) og muttere (H-20) på begge sider. Pass på at du monterer i henhold til illustrasjonen.



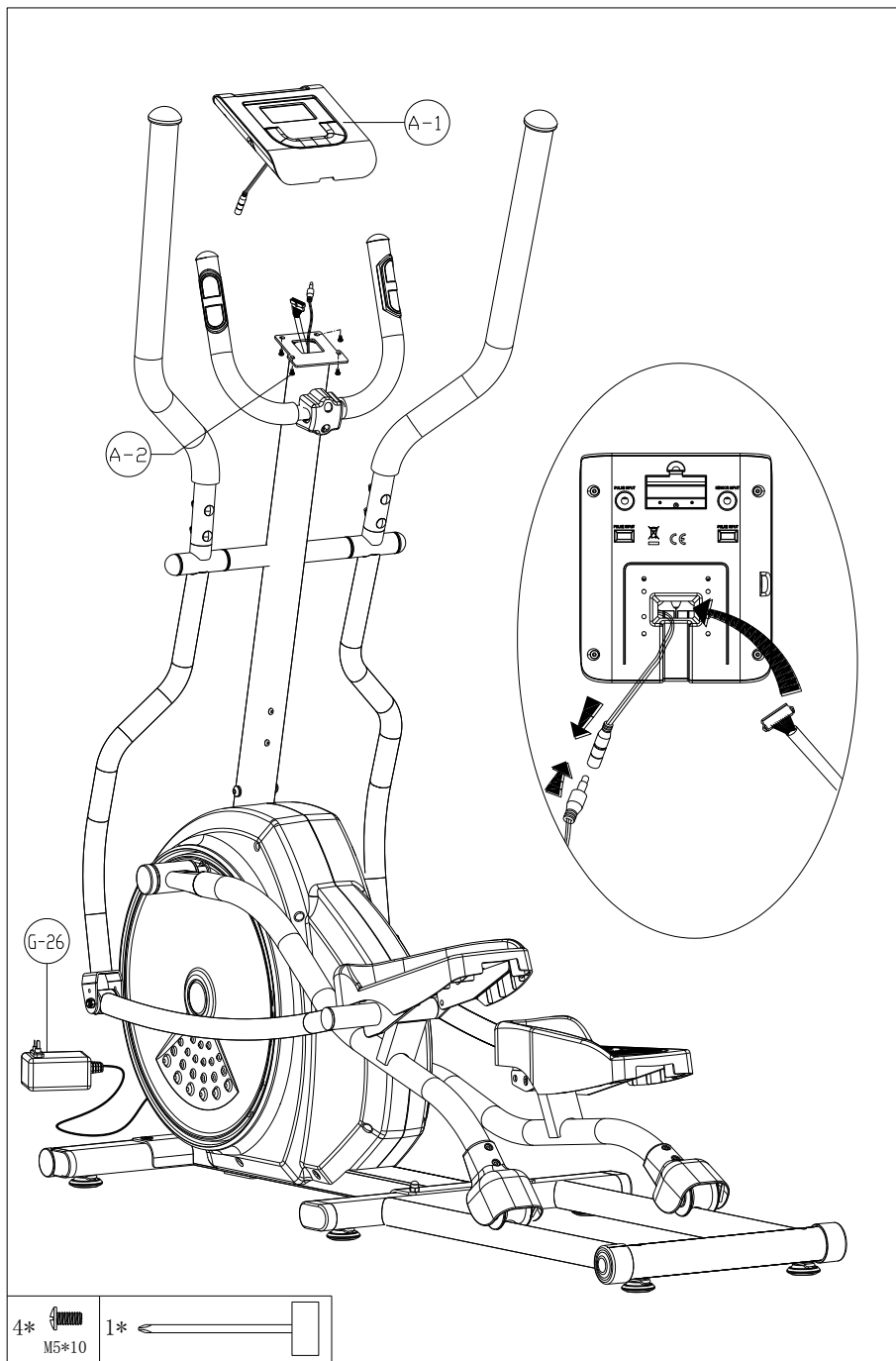
Steg 4

Fest begge de øvre håndtakene (I-1 og I-2) til sine respektive nedre håndtak ved hjælp av låseskruer (H-15), kurvede skiver (H-16) og muttere (H-5) på begge sider.



Steg 5

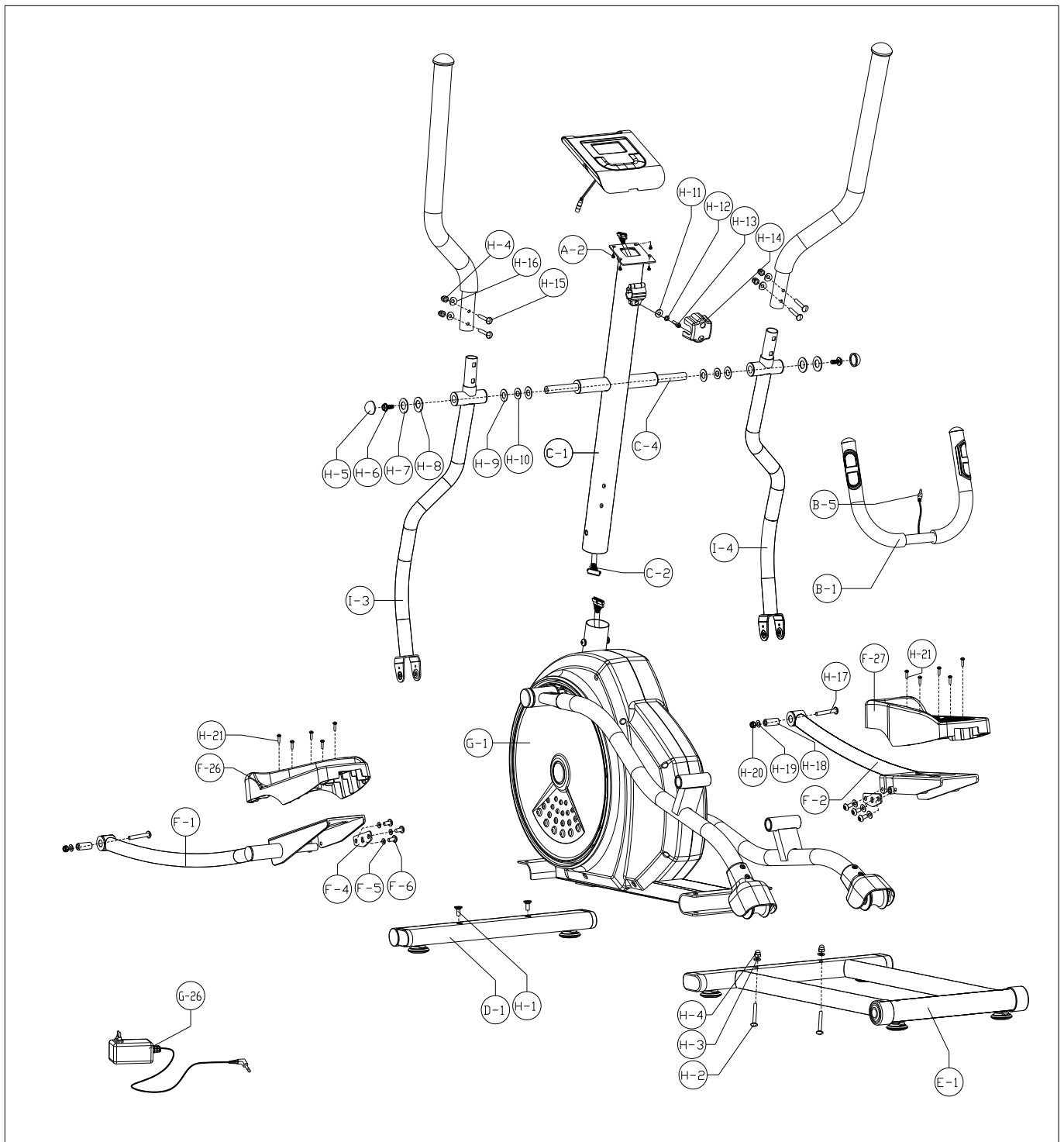
- a. Før pulsledningen forsiktig gjennom hullet i toppen av styrestammen (C-1)
- b. Fest det stasjonære håndtaket (B-1) til styrestammen (C-1) med en rund umbrakoskrue (H-13), fjærskruer (H-12) og flat skive (H-11). Når du har festet det stasjonære håndtaket til styrestammen, plassér klemmedekslet (H-14) over skruene.



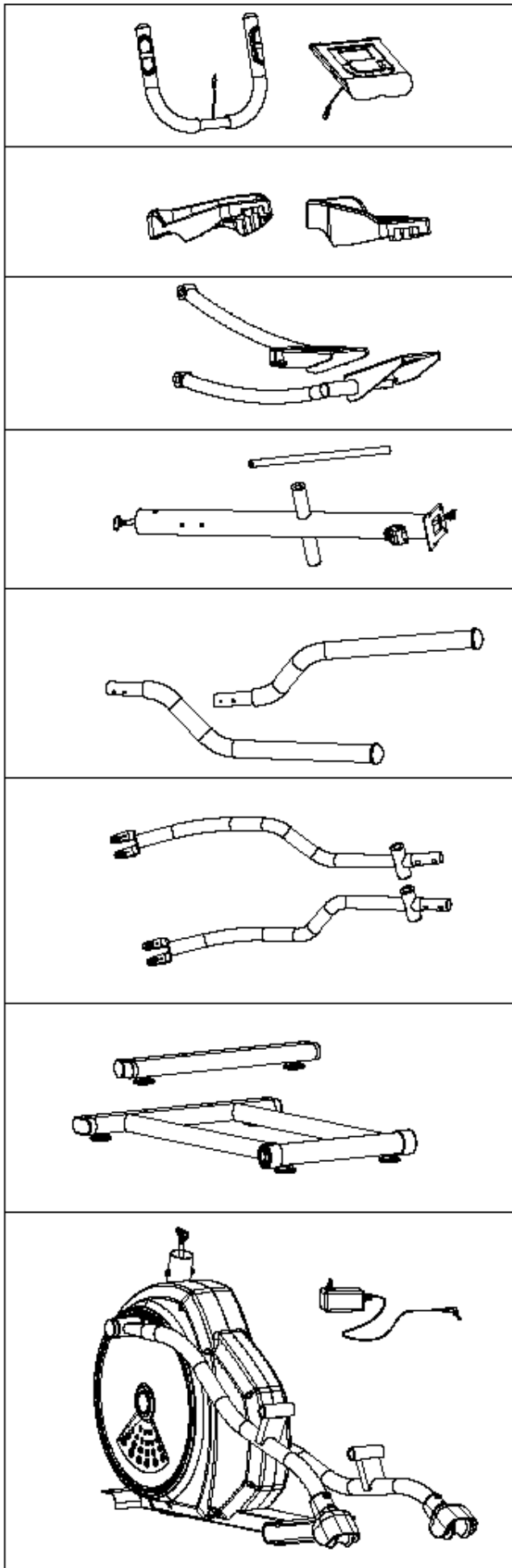
Steg 6

- a. Koble pulsledningen og den øvre kabelledningen inn i mottakene på baksiden av computeren.
- b. Før overflødig ledningslakk inn i hullet på styrestammen og fest computeren til computerbraketten ved hjelp av skruer (A-2).
- c. Koble ledningdelen av adaptoren (G-26) inn i mottaket på fremre del av basen.

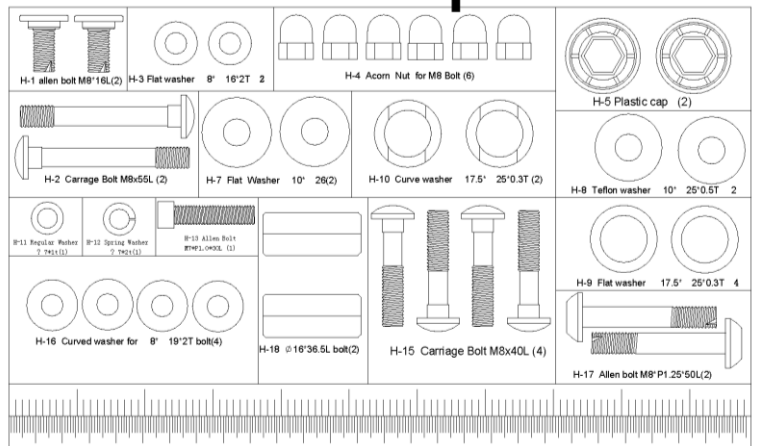
Monteringsillustrasjon



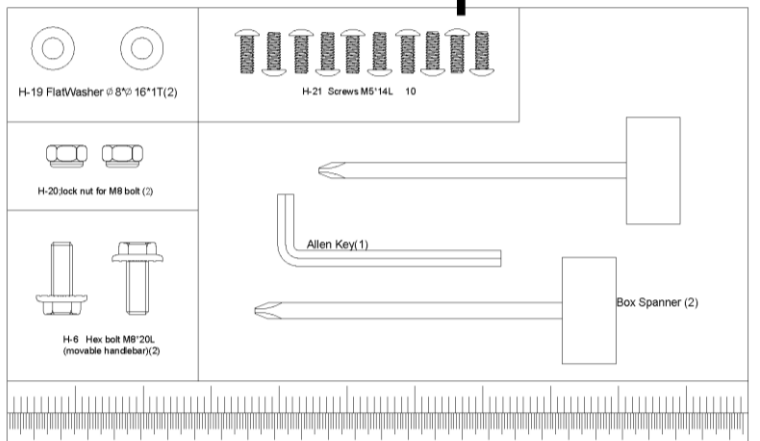
Deler i pakningen



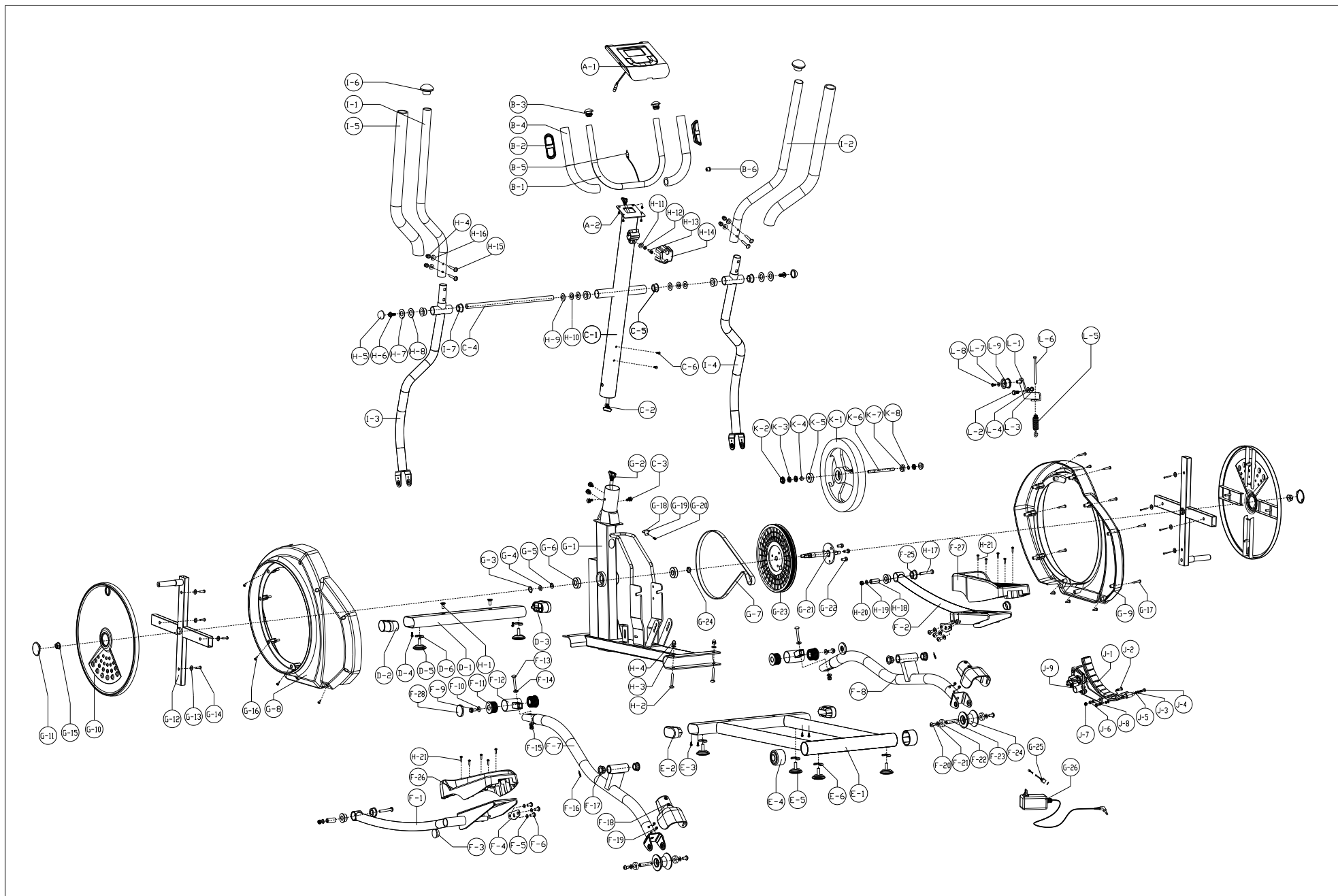
770F Elliptical



770F Elliptical



Oversiktsdiagram



Deleliste

Nr	Beskrivelse	Ant	
A	Computerset	1	Sett
A-1	Computer	1	Stk
A-2	Skrue	4	Stk
B	Håndtakssett, stasjonært	1	Sett
B-1	Stasjonært håndtak	1	Stk
B-2	Håndpuls	2	Stk
B-3	Endehette	2	Stk
B-4	Håndtaksgrep	2	Stk
B-5	Pulsledning	1	Stk
C	Sett, styrestamme	1	Sett
C-1	Styrestamme	1	Stk
C-2	Øvre kabledning	1	Stk
C-3	Bolt (3 i 1)	4	Stk
C-4	Skaft	1	Stk
C-5	Metallforing	2	Stk
C-6	Skrue	2	Stk
D	Fremre stabilisatorsett	1	Sett
D-1	Fremre stabilisator	1	Stk
D-2	Venstre endehette	1	Stk
D-3	Høyre endehette	1	Stk
D-4	Skrue	2	Stk
D-5	Justerbar endehette	2	Stk
D-6	Justeringsplate	2	Stk
E	Bakre stabilisatorsett	1	Sett
E-1	Bakre stabilisator	1	Stk
E-2	Endehette	2	Stk
E-3	Skrue	4	Stk
E-4	Endehette	2	Stk
E-5	Justerbar endehette	4	Stk
E-6	Justeringsplate	4	Stk
F-1	Venstre fotskinne	1	Stk
F-2	Høyre fotskinne	1	Stk
F-3	Endehette	2	Stk
F-4	Koblingsbrakett	2	Stk
F-5	Flat skive	6	Stk
F-6	Skrue	6	Stk

Nr	Beskrivelse	Ant	
F-7	Venstre padelarm	1	Stk
F-8	Høyre padelarm	1	Stk
F-9	Skrue	2	Stk
F-10	Flat skive	2	Stk
F-11	Skaftforing, håndtak	4	Stk
F-12	Koblebrakett, fotskinne	2	Stk
F-13	Skrue	2	Stk
F-14	Flat skive	4	Stk
F-15	Mutter	2	Stk
F-16	Bølget skive	2	Stk
F-17	Metallforing	4	Stk
F-18	Valsehette	2	Stk
F-19	Skrue	4	Stk
F-20	Skrue	4	Stk
F-21	Flat skive	4	Stk
F-22	Lager	4	Stk
F-23	Stasjonær tube	2	Stk
F-24	Valsehjul	2	Stk
F-25	Foring, nedre håndtakskobling	4	Stk
F-26	Venstre pedal	1	Stk
F-27	Høyre pedal	1	Stk
G-1	Hovedramme	1	Stk
G-2	Nedre kabledning	1	Stk
G-3	C-ring	1	Stk
G-4	Bølget skive	1	Stk
G-5	Flat skive	1	Stk
G-6	Lager	2	Stk
G-7	Belte	1	Stk
G-8	Venstre sidedeksel	1	Stk
G-9	Høyre sidedeksel	1	Stk
G-10	Disk	2	Stk
G-11	Diskhette	2	Stk
G-12	Kors	2	Sett
G-13	Flat skive	8	Stk
G-14	Skrue	8	Stk
G-15	Mutter	2	Stk
G-16	Skrue	7	Stk

Nr	Beskrivelse	Ant	
G-17	Skruer	8	Stk
G-18	Valsearmkobler	1	Stk
G-19	Sensorboks	1	Stk
G-20	Skruer	1	Stk
G-21	Alex	1	Stk
G-22	Skruer	3	Stk
G-23	Reimskive	1	Stk
G-24	Foring	1	Stk
G-25	DC-ledning	1	Stk
G-26	Adapter	1	Stk
H	Skruesett	1	Sett
H-1	Umbrakoskrue	2	Stk
H-2	Låseskrue	2	Stk
H-3	Flat skive	2	Stk
H-4	Mutter	6	Stk
H-5	Kurvet foring	2	Stk
H-6	Skruer	2	Stk
H-7	Flat skive	2	Stk
H-8	Plastikskive	2	Stk
H-9	Flat skive	4	Stk
H-10	Bølget skive	2	Stk
H-11	Flat skive	1	Stk
H-12	Fjærskruer	1	Stk
H-13	Rund umbrakoskrue	1	Stk
H-14	Klemmedeksel	1	Stk
H-15	Låseskrue	4	Stk
H-16	Kurvet skive	4	Stk
H-17	Skruer	2	Stk
H-18	Foring	2	Stk
H-19	Flat skive	2	Stk
H-20	Mutter	2	Stk
H-21	Skruer	10	Stk
I	Sett, beveglige håndtak	1	Sett
I-1	Øvre venstre håndtak	1	Stk
I-2	Øvre høyre håndtak	1	Stk
I-3	Nedre venstre håndtak	1	Stk
I-4	Nedre høyre håndtak	1	Stk

Nr	Beskrivelse	Ant	
I-5	Skumgrep	2	Stk
I-6	Endehette	2	Stk
I-7	Metallforing	4	Stk
J	Magnetsett	1	Sett
J-1	Magnet	1	Stk
J-2	Skrue	1	Stk
J-3	Fjærskrue	2	Stk
J-4	Skrue	2	Stk
J-5	Flat skive	2	Stk
J-6	Foring	1	Stk
J-7	Mutter	1	Stk
J-8	Flat skive	1	Stk
J-9	Girboks	1	Stk
K	Svinghjulsett	1	Sett
K-1	Svinghjul	1	Stk
K-2	Mutter	2	Stk
K-3	Mutter	3	Stk
K-4	Foring	1	Stk
K-5	Lager	1	Stk
K-6	Aksel, svinghjul	1	Stk
K-7	Lager	1	Stk
K-8	Flat skive	1	Stk
L	Drivsett	1	Sett
L-1	Drivbrakett	1	Stk
L-2	Skrue	1	Stk
L-3	Mutter	1	Stk
L-4	Flat skive	1	Stk
L-5	Fjær	1	Stk
L-6	Skrue	1	Stk
L-7	Flat skive	1	Stk
L-8	Skrue	1	Stk
L-9	Drivhjul	1	Stk

COMPUTER SM2738-67

KNAPPER:

MODE (bekreft)	1. Trykk denne knappen for å bekrefte alle verdier du stiller inn. 2. Trykk denne knappen for å gå inn i valgte programmer.
RESET (tilbake)	Trykk denne knappen for å gå tilbake til hovedmenyen.
START/STOP	Trykk denne knappen for å starte eller stanse treningsøkten.
RECOVERY (rekonvalesens)	Trykk denne knappen for å test din rekonvalesens.
UP (opp)	1. Trykk denne knappen for å stille inn treningsmodus. 2. Trykk denne knappen for å justere funksjonsverdier opp.
DOWN (ned)	1. Trykk denne knappen for å stille inn treningsmodus. 2. Trykk denne knappen for å justere funksjonsverdier ned.

TRENINGSMÅLING:

TIME (tid)	Skala som vist på skjerm: 0:00~99:99 Innstillingsskala: 0:00~99:00
DISTANCE (distanse)	Skala som vist på skjerm: 0.00~99.99 Innstillingsskala: 0.00~99.90km
CALORIES (kalorier)	Skala som vist på skjerm: 0~9999 Innstillingsskala: 0.00~9990
PULSE (puls)	Skala som vist på skjerm: P-30~240 Innstillingsskala: 0-30~240
WATT	Skala som vist på skjerm: 0~999 Innstillingsskala: 10~350
SPEED (hastighet)	0~99.9 km
RPM (rotasjoner pr minutt)	0~999

DRIFTSPROSEDYRE

1. Skru på strømmen. Computeren vil skru seg på, og lydindikere, mens skjermen vil vise alle segmentene i to sekunder.
MANUAL vil blinke i hovedmenyen. Trykk UP eller DOWN for å velge mellom programmene
MANUAL → PROGRAM → USER PROGRAM → HRC → WATT.
2. Manual (manuell modus)
Du kan velge om du ønsker å stille inn informasjon om TIME (tid), DISTANCE (distanse), CALORIES (kalorier) og PULSE (Målverdi for puls) før du begynner å trene i manuell modus.
Ønsker du ikke å stille inn denne informasjonen, kan du ganske enkelt trykke START/STOP fra hovedmenyen for å begynne å trene i manuell modus uten å skrive inn data.
Trykk UP eller DOWN for å justere nivået.
3. PROGRAM
Når du velger et program, kan du stille inn ønsket treningstid. Trykk UP og DOWN for å velge et program med 12 profiler og trykk MODE for å bekrefte. Trykk UP eller DOWN for å justere nivået.
4. H.R.C. (Målverdi for hjertrytme)
Før du starter treningsøkten i dette programmet, vil computeren be deg skrive inn din alder (AGE).
Computeren vil bruke denne informasjonen for å kalkulere en målverdi for pulsen. Dersom du ønsker en annen verdi enn den computeren har valgt, trykk UP eller DOWN for å stille inn ønsket verdi fra en skala på 30 til 240.
5. USER PROGRAM (brukerinnstilt program)
Still inn din egen personlige profil ved hjelp av UP og DOWN, og trykk MODE for å bekrefte. Du kan stille inn 20 segmenter (søyler). Hold MODE inne i to sekunder for å gå ut av innstillingsmodus.

6. WATT

Den forhåndsinnstilte WATT-verdien er 120, og dette tallet vil blinke på skjermen når du går inn i dette programmet. Trykk UP og DOWN for å stille inn en målverdi fra en skala på 10 til 350. Trykk så MODE for å bekrefte.

7. RECOVERY (rekonvalesens)

Etter en treningsøkt, trykk på RECOVERY, og hold rundt håndpulssensorene.

TIME vil nå telle ned fra 60 sekunder mens du fremdeles holder tak i sensorene. Computeren vil deretter gi deg en karakter basert på din rekonvalesens, hvor F1 er den beste karakteren du kan få, og F6 er den dårligste. Regelmessig trening vil forbedre din rekonvalesens.

Trykk RECOVERY igjen for å gå tilbake til hovedskjermen.

MERK:

1. Computeren er avhengig av en 6V, 0.5mA adaptor.
2. Dersom computeren ikke mottar signaler fra pedalene på minst fire minutter, vil den gå inn i dvalemodus. Alle innstillinger og informasjon vil bli lagret frem til brukeren begynner å trene igjen.
3. Dersom computeren ikke fungerer som den skal, koble fra strømledningen, vent i ti sekunder, og koble den til igjen. Dersom dette ikke hjelper, kontakt Service (kontaklinformasjon på siste side).

VIKTIG VEDRØRENDE SERVICE

Om det skulle oppstå andre problemer av noe slag, ber vi dere kontakte Mylna servicesenter. Her sitter det konsulenter med spesiell kompetanse til å hjelpe deg med spørsmål rundt produktet, montering eller feil og mangler. Du kan også kikke på hjemmesiden www.xerfit.no. Her vil det ligge mye informasjon rundt produktene.

VI ØNSKER AT DU SKAL KONTAKTE OSS FØR DU EVENTUELT GÅR TILBAKE TIL BUTIKKEN MED PRODUKTET:

Kundeservice: 32 27 27 27

Når du kontakter oss bør du ha denne brukerveiledningen, samt den originale brukerveiledningen ("USER'S MANUAL")

BESTILLING AV RESERVEDELER:

Kontakt eller skriv til

Kundeservice: 32 27 27 27

Mail: service@xerfit.no

Når du bestiller reservedeler er det viktig at du tar med følgende informasjon:

- Modellnummeret
- Navnet på produktet.
- Serienummeret på produktet.
- Key nummeret på reservedelene (finnes i Brukerveiledningen).
- Beskrivelse av delen du trenger, se på Exploded Drawing i brukermanualen.